

Ringisolator van Veldman & Dijkstra

Bij het ontwerpen van consumentenartikelen kiest men vaak voor onopvallendheid (veilig), de grootste gemene deler of het restylen van een al bestaand product. Zo af en toe worden er producten geïntroduceerd die wél iets nieuws brengen. Ze koppelen vernuft aan een fraaie vorm. In deze serie zoeken we zulke producten. Extra eis: verkrijgbaarheid! Want ontwerpen die alleen op papier of als prototype bestaan, daar stikt het van.

dr. Wouter A. Kanneworff

Weide-afrastering

Tussen de weilanden in het waterrijke West-Nederland liggen vaak sloten. Ze zijn in het verleden gegraven en voorzien van irrigatie en afwatering maar houden ook het vee binnen en eventuele wandelaars buiten het land van de boer. Elders in Nederland ziet het er anders uit. Waar vroeger houtwallen de verschillende percelen scheidde, zijn door ruilverkavelingen en uit kostenoverwegingen (onderhoud van een houtwal vergt veel tijd) andere vormen van afrastering verschenen. Het makkelijkst gaat dat met prikkeldraad: paaltjes plaatsen en de draad bevestigen - klaar is kees. Verder heeft prikkeldraad niet veel aandacht van de boer nodig. Het nadeel is wel dat het vee zich er gemakkelijk aan kan verwonden. Runderen uit 'prikkeldraad-streken' leveren niet altijd het mooiste, ongeschonden leer. Schrikdraad is daarom voor schapen, geiten, koeien en paarden geschikter en vriendelijker. De dieren schrikken bij contact met de schrikdraad van de stroomstoot en weten na een aantal 'schrikmomenten' precies waar de grens van hun kunstmatige territorium ligt. Maar doordat er elektrische stroom door de draad loopt, is installatie van deze afrastering wel lastiger. Om kortsluiting te voorkomen moeten de draden geïsoleerd van de plus- naar de minpool van de stroombron worden geleid. Schrikdraad herken je zelfs aan deze 'isolatoren'. Loop je over het platteland, dan tref je overal zwarte plastic isolatoren aan die in houten paaltjes zijn ge-

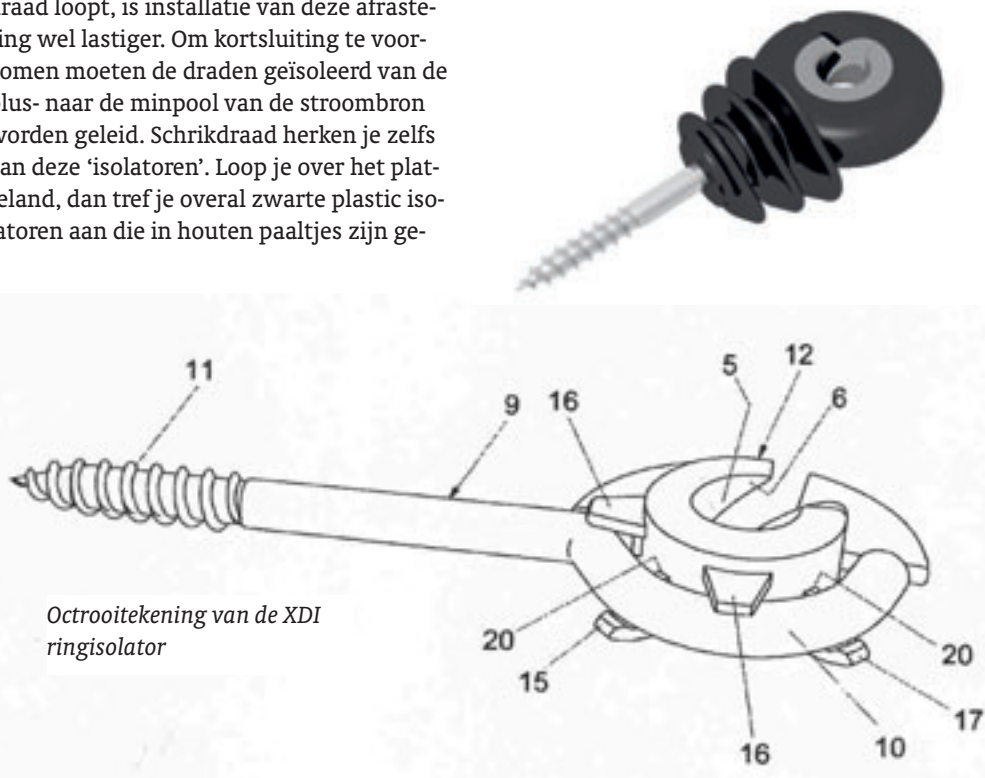
schroefd. In Europa hebben de grote landen elk hun lokale isolatorenfabrikant, wereldwijd is Gallagher uit schapenparadijs Nieuw-Zeeland marktleider.

Importeur van afrasteringen

In de jaren zeventig startten de agrariërs en zwagers Veldman en Dijkstra de import van Gallagher elektrische afrasteringen voor Europa. Het bedrijf groeit sinds die tijd sterk en heeft nu ook vestigingen in België, Duitsland, Frankrijk, Engeland, Oostenrijk, Zwitserland en Zweden. Veldman en Dijkstra heeft in totaal honderd medewerkers die nauw samenwerken op het gebied van management, logistiek, communicatie, service en marketing. De zonen Meindert en Erik hebben inmiddels het roer van hun vader en oom overgenomen en zo blijft Veldman en Dijkstra een familiebedrijf. Enkele jaren geleden is de beslissing genomen om ook zelf producten voor Europa te gaan ontwikkelen. Via Syntens vestiging Groningen (waarmee al een goed contact bestond) kwam Veldman en Dijkstra in contact met ontwerper Bert Pezij. Samen zijn ze ideeën verder gaan uit-

Product: Gallagher XDI ringisolator
Fabrikant: Handelsonderneming Veldman & Dijkstra BV (Adorp)
Ontwerp: Bert Pezij (Paterswolde)
Introductie: maart 2005
Winkelprijs: ± € 6,- voor 25 stuks
Aanschaf: bij landbouwcoöperaties en agrarische vakhandel

Octrooitekening van de XDI ringisolator





werken. De ringisolator is als eerste onder handen genomen.

Ringisolator in twee kleuren

De standaard ringisolatoren waarbij oogschroeven het schrikdraad vasthouden, zijn niet van constante kwaliteit. De open metalen haak met schroefdraad wordt in de matrijs gelegd waarna de kunststof mantel er via spuitgieten omheen wordt aangebracht. De afstand tussen metalen kern en rand is daardoor wisselend. Na verloop van tijd kan er bij sommige isolatoren dan ook kortsluiting optreden met als ge-



volg: niet functionerend schrikdraad. Om dit te ondervangen bedacht Pezij een fabricage-methode die uit twee stappen bestaat. Eerst wordt een kunststof kern gespuitsgiet, vervolgens wordt de haak om dit eerste deel gelegd waarna in de volgende stap het grootste gedeelte van de isolator ook via spuitgieten om de kop van de haak wordt aangebracht. Een goede hechting van de twee lagen op elkaar is natuurlijk

essentieel. Voor expertise op dit terrein kunnen Veldman en Dijkstra en Pezij teruggevallen op productietechnici van Gallagher in Nieuw-Zeeland. Het tijdsverschil met Nederland is soms wel twaalf uur, en om zo effectief mogelijk te kunnen samenwerken en communiceren, komt er een gemeenschappelijke database waarin zowel de Nederlanders als de Nieuw-Zeelanders kunnen werken. De nieuw ontworpen ringisolator krijgt de naam XDI (Xtra Durable Insert) en is uitgevoerd in twee kleuren polypropreen (PP) zodat hij goed te onderscheiden is van de oudere generatie zwarte exemplaren van Gallagher. De binnenkern van de XDI is uitgevoerd in oranje, de rest weer gewoon in zwart. Overmatige slijtage van de ringisolator is snel te ontdekken en goed te zien als de oranje binnenkern wegslijt. Voor een goede acceptatie in de markt moest ook de prijs van de XDI kloppen. Boeren smijten niet met geld en daarom is een doos nieuwe isolatoren (25 stuks) van Veldman en Dijkstra slechts één euro duurder dan de standaardisolatoren. Uit kostenoverwegingen vindt de productie van de miljoenen ringisolatoren plaats in het Verre Oosten. Nadat er met een 'vraagtekencampagne-teaser' interesse voor het nieuwe product is gewekt, introduceerde Veldman en Dijkstra in maart 2005 de XDI ringisolator op de Europese markt.

Octrooi- en modelbescherming

Op de ringisolator en haar productiewijze heeft Veldman en Dijkstra Europees octrooi aangevraagd. Op 24 augustus 2005 werd de aanvraag EP1566818A1 openbaar. Op elke

XDI-isolator staat duidelijk 'patent pending' om het unieke ervan te onderstrepen. Uit het nieuwheidonderzoek bij de octrooi-aanvraagpublicatie komt naar voren dat de onderzoeker van het Europees Octrooibureau deze oplossing niet terugvond in de octrooiliteratuur en andere bronnen die hij raadpleegde. Hij acht het product daarom nieuw en inventief. Op het nieuwe uiterlijk van de ringisolator is bij de 'Office for Harmonization in the Internal Market' (afgekort OHIM, <http://oami.eu.int>) in Alicante modelbescherming aangevraagd. Sinds enkele jaren is het mogelijk om bij deze EU-organisatie voor de hele Europese Unie in één keer het model te deponeren. In een database RCD-Online zijn deze deponieën met afbeeldingen en verdere gegevens na enkele maanden ook in te zien. Veldman en Dijkstra deponerden hun ringisolator (zie nummer: 000260492-0001, publicatiedatum 22 februari 2005) in grijs-tinten zodat ze in de toekomst op basis van dit deponie ook andere kleurstellingen kunnen fabriceren en/of andere partijen daar van kunnen weerhouden.

Tot slot

Het ontwikkelen van eigen producten bevalt Veldman en Dijkstra goed. In de komende jaren zullen ze ook andere producten uit het Gallagher-programma onder handen nemen. En niet alleen voor Europa, vanuit de Verenigde Staten en Australië is er inmiddels ook interesse van Gallagher-vestigingen om de in Nederland ontwikkelde producten te gaan verkopen. «

Met dank aan Susanne Schillings

Dr. Wouter Kanneworff is adviseur IE en werkzaam bij Octrooicentrum Nederland. Hij is gestationeerd bij Syntens vestiging Amsterdam. E-mail: w.kanneworff@octrooicentrum.nl.

Tip: op basis van Locarno-klassen kun je in de database <http://oami.eu.int/RCDOnline/RequestManager> chronologisch bekijken wat er zoal door bedrijven op jouw werkterrein is en wordt bedacht. Interessant voor elke productontwikkelaar.